



NEW

Longitud máx. barra

5 m

Tiempo de apertura

&lt;2 s (80° con barra 3 m)

Frecuencia de utilización

- Máxima seguridad antiplastamiento y motor con encoder integrado.
- Regulación de velocidad y fluidez de movimiento.
- Equipo electrónico integrado en la parte superior de fácil acceso y programación intuitiva.

Uso continuo



## DIMENSIONES Y CARACTERÍSTICAS TÉCNICAS

| Modelo                                 | B614  |
|--|---|
| Tensión de alimentación de red         | 220-240V ~ 50/60 Hz   |
| Motor eléctrico                        | Con escobillas 24V ---  |
| Potencia máx.                          | 165 W   |
| Par máx.                               | 300 Nm - 63 Nm (Arranque - 45°)   |
| Tipo de material                       | Acero   |
| Tipo de tratamiento                    | Galvanizado en caliente 15µm de espesor + pintura en polvo de poliéster |
| Codificador                            | Incremental integrado en el motor                                       |
| Tipo de deceleración                   | Electrónico + mecánico  |
| Tipo de barra                          | Rectangular y redonda   |
| Temperatura ambiente de funcionamiento | -20°C ÷ +55°C   |
| Grado de protección                    | IP55  |
| Peso                                   | 40 Kg   |
| Dimensiones (LxPxH)                    | 360 x 250 x 1163 mm (Base de instalación de 305 x 230 mm)               |
| Longitud máx. barra                    | 5 m   |
| Tiempo de apertura                     | < 2 s (80° - 3m)  |
| Frecuencia de utilización              | 100%  |
| Equipo electrónico                     | E614  |

(\*) datos referidos a 230 V~ 50 Hz

## MODELOS FAMILIA

| Modelo             | Código artículo |
|--------------------|-----------------|
| B614 Rojo RAL 3020 | 104614          |

Disponible a partir de junio de 2018

## ENVASES DE PRESENTACIÓN

**B614 incluye:** cuerpo barrera, motorreductor electromecánico y sistema de transmisión, equipo electrónico, accesorios de instalación, una llave de desbloqueo triangular.

Esquemas de instalación tipo página 349

## EQUIPOS ELECTRONICOS



Tarjeta electrónica E614 (incorporada al automatismo)  
Información en la pág. 160  
A partir de junio de 2018

63001034

## ACCESORIOS COMUNES PARA TODAS LAS APLICACIONES



Kit faldilla longitud 2 m

428441



Kit faldilla longitud 3 m

428446



Pata de extremo regulable para apoyo barra

428805



Placa de soporte para horquilla

737621



Horquilla regulable para soporte barra

428806

Placa de cimentación  
A partir de junio de 2018

490183

&gt;&gt;



Destellador tipo semáforo integrado B614 A partir de junio de 2018

410031



Embalaje enganches con doble muelle A partir de junio de 2018

490186



Llave de desbloqueo adicional triangular (envase de pres. de 10 uds.)

713002



Kit batería de emergencia XBAT 24

390923

## NOTA

- ♦ Utilizar en el caso de que sean necesarios dos muelles de equilibrado. Ver esquema muelles de equilibrado en las páginas sucesivas.

## BARRAS REDONDAS S Y ACCESORIOS ESPECÍFICOS

| Longitud (mm) | Código artículo |
|---------------|-----------------|
| 2.300         | 428045          |
| 3.300         | 428042          |
| 4.300         | 428043          |
| 5.000         | 428002          |

Barras redondas S - Ø 75 mm (adhesivos no incluidos)

las barras redondas S disponen de un perfil de goma a prueba de golpes; por razones de equilibrio, no se pueden instalar sobre el perfil de la barra bordes de seguridad "activos".



>>



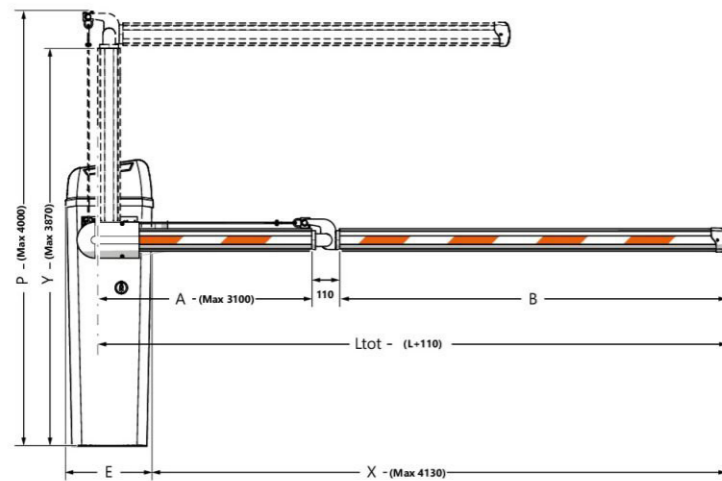
## MUELLES DE EQUILIBRADO PARA BARRAS REDONDAS S Y CON LUZ (NÚMERO DE MUELLES NECESARIO).

| Longitud barra   | Sin accesorios | Con luces | Con faldilla | Con pata | Con luces y pata | Con faldilla y pata | Con luces, faldilla y pata | Con kit articulación |
|------------------|----------------|-----------|--------------|----------|------------------|---------------------|----------------------------|----------------------|
| 0 ÷ 3.200 mm     | 1              | 1         | 1            | 1        | 1                | 2                   | 2                          | 1                    |
| 3.200 ÷ 3.700 mm | 1              | 1         | 1            | 1        | 2                | 2                   | 2                          | 2                    |
| 3.700 ÷ 4.200 mm | 1              | 2         | 2            | 2        | 2                | 2                   | 2                          | 2                    |
| 4.200 ÷ 4.700 mm | 2              | 2         | 2            | 2        | 2                | 2                   | 2                          | 2                    |
| 4.700 ÷ 5.200 mm | 2              | 2         | 2            | 2        | 2                | 2                   | 2                          | 2                    |

Muelle de equilibrado B614 A partir de junio de 2018

721209

Los muelles de equilibrado no están incluidos en el cárter y deben pedirse por separado.



### NOTA

♦ La caja de fijación de la barra no está incluida en el cárter y debe pedirse por separado.

## BARRAS RECTANGULARES Y ACCESORIOS ESPECÍFICOS

| Longitud (mm) | Código artículo |
|---------------|-----------------|
| 2.315         | 428088          |
| 2.815         | 428089          |
| 3.815         | 428090          |
| 4.815         | 428091          |

Barra rectangular estándar

las barras rectangulares disponen de un perfil de goma a prueba de golpes; por razones de equilibrio, no se pueden instalar sobre el perfil de la barra bordes de seguridad "activos".



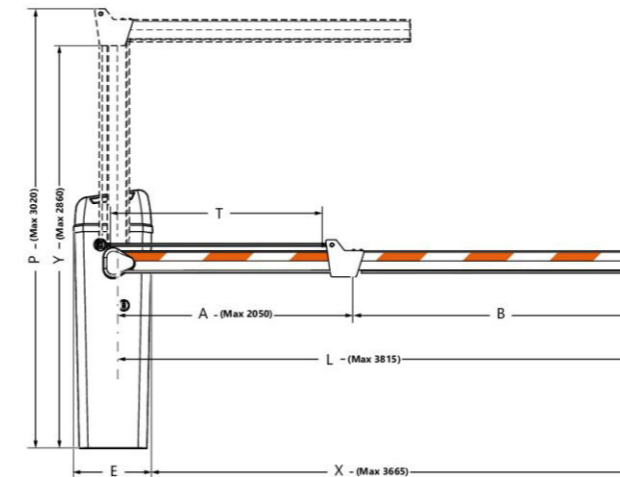
## MUELLES DE EQUILIBRADO PARA BARRAS RECTANGULARES (NÚMERO DE MUELLES NECESARIO).

| Longitud barra   | Sin accesorios | Con luces | Con faldilla | Con pata | Con faldilla y pata | Con kit articulación |
|------------------|----------------|-----------|--------------|----------|---------------------|----------------------|
| 0 ÷ 2.000 mm     | 1              | 1         | 1            | 1        | 1                   | 1                    |
| 2.000 ÷ 2.850 mm | 1              | 1         | 1            | 1        | 1                   | 1                    |
| 2.850 ÷ 3.350 mm | 1              | 1         | 1            | 1        | 1                   | 2                    |
| 3.350 ÷ 3.850 mm | 1              | 1         | 2            | 2        | 2                   | 2                    |
| 3.850 ÷ 4.350 mm | 1              | 2         | 2            | 2        | 2                   | 2                    |
| 4.350 ÷ 4.850 mm | 2              | 2         | 2            | 2        | 2                   | 2                    |

Muelle de equilibrado B614 A partir de junio de 2018

721209

Los muelles de equilibrado no están incluidos en el cárter y deben pedirse por separado.



### OTROS ACCESORIOS

Botones con llave página 176

Dispositivos de seguridad página 190

Transmisores y receptores página 168

Fotocélulas y columnas página 186

Destelladores página 198

Accesorios varios página 200